

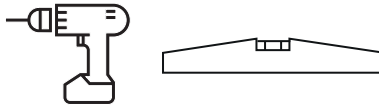
GUIDE DE POSE BAIES COULISSANTES BRICO

**MONTAGE DES CHÂSSIS FIXES**



**Flashez !**  
pour visualiser  
le tutoriel photos  
complet

**OUTILLAGE**



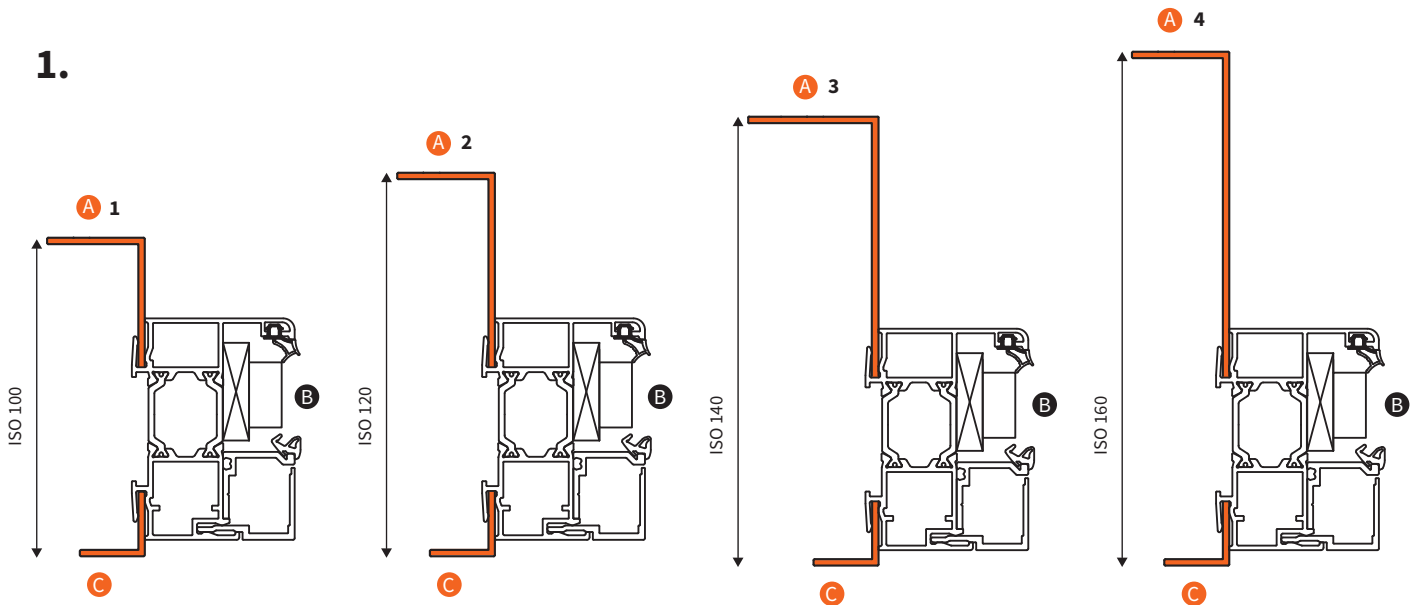
**MONTAGE**

2 personnes  
conseillées



**1/ Pose en applique**

**1.**



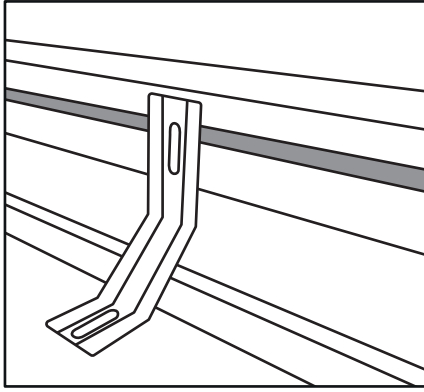
**A** Tapées : **1** - 40x30 | **2** - 60x30 | **3** - 80x40 | **4** - 100x30

**B** Dormant

**C** Couvre-joint 20x20

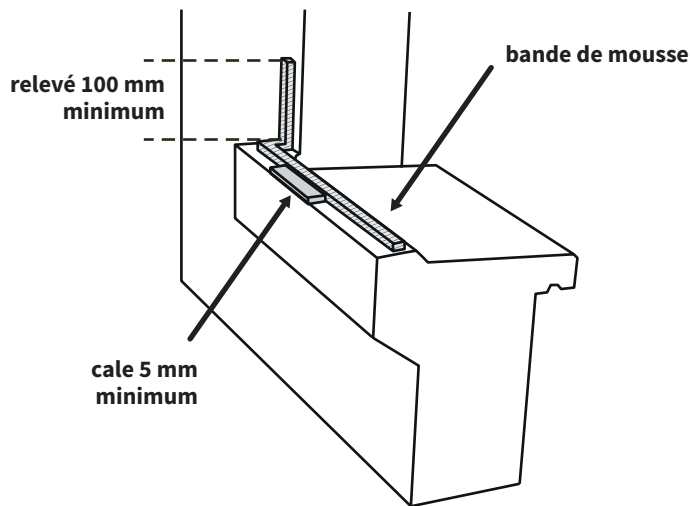
**1.1** Clipser les tapées dans le dormant châssis et visser

2.



**2.1** Patte à visser (pas de clameau) :  
vis de 20mm dans la rupture de pont thermique

3.



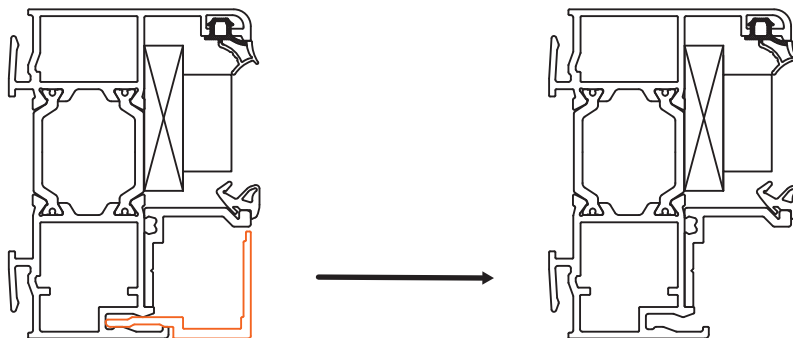
**3.1** Étanchéifier

**Les garnitures d'étanchéité :**

L'étanchéité peut-être réalisée soit par un mastic extrudé, soit par une bande de mousse  
La bande de mousse précomprimée ou non, imprégnée de butyl ou d'acrylique, sera associée à des cales d'assise de 5 mm minimum  
Cette solution, la plus utilisée, est recommandée

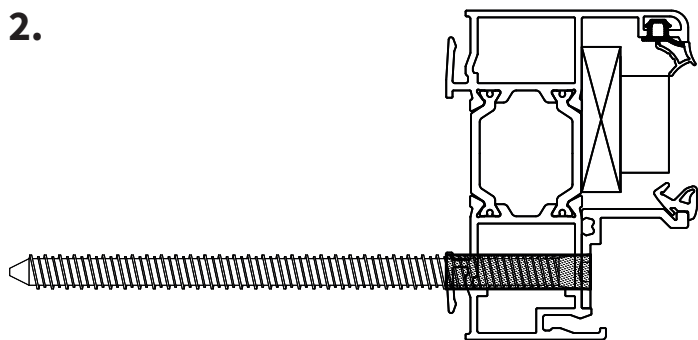
## 2/ Pose en Tunnel

1.



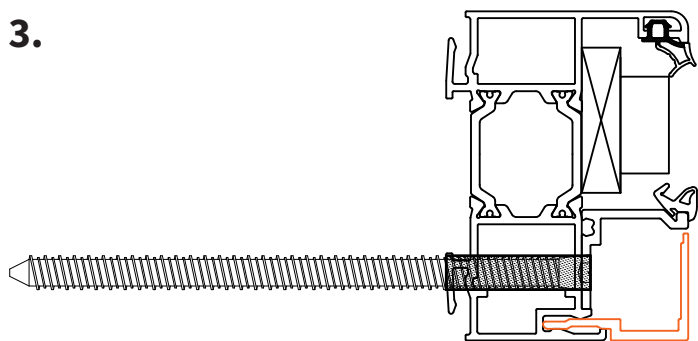
**1.1** Retirer la parclose

2.



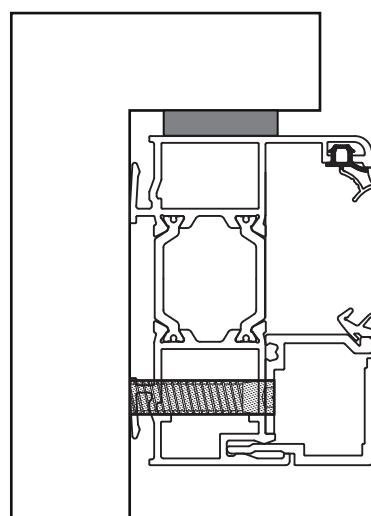
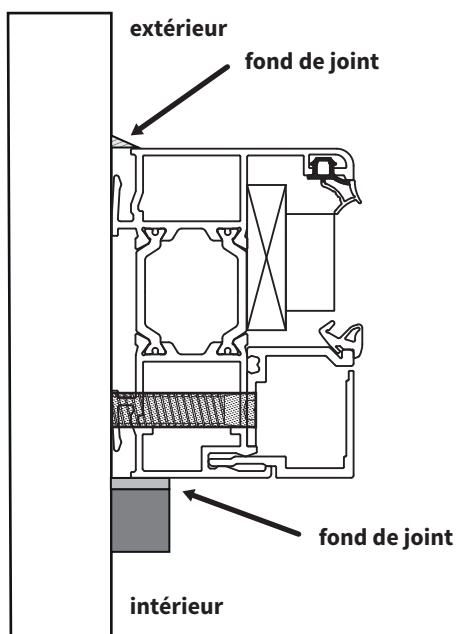
2.1 Caler et visser la menuiserie

3.



3.1 Remettre la parclose

4.



4.1 Étanchéifier la pose

5.

5.1 Pose de la bavette en partie basse

Mettre une bavette 40x30 en partie basse extérieure